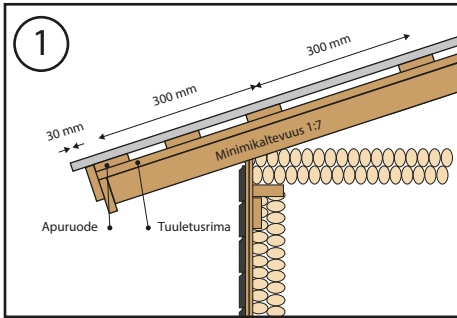
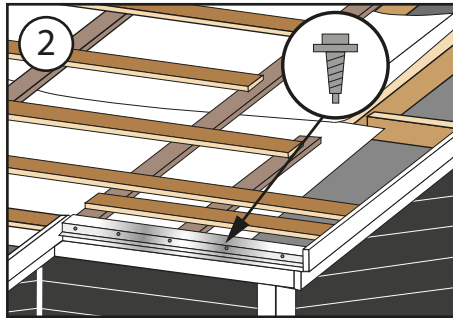


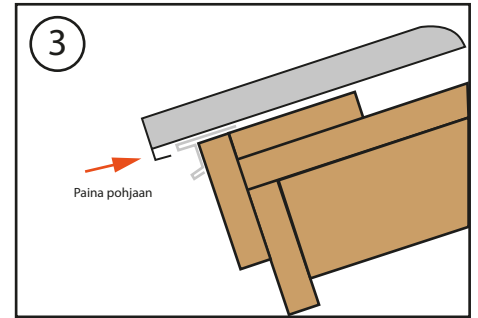
PP-Lukkosaumaprofiilin asennusohje



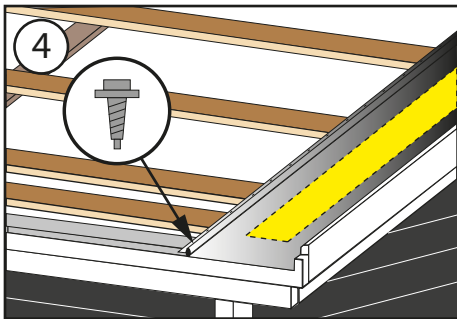
Apuruoteiden jako on max. 300 mm. Kiinnitä apuruode alaräystäälle, läpiviennin ympärille sekä lumiesteiden ja kattosiltojen kohdalle.



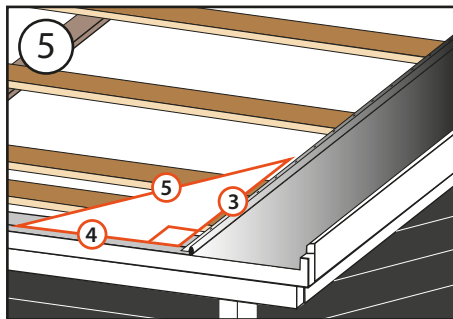
Kiinnitä räystäslista katonpuolelta. Käytä litteäkantaisia ruuveja. Vaihtoehtoisesti voit ruuvata räystäslistan myös räystäslautaan (kuvassa): käytä silloin kateruuvia.



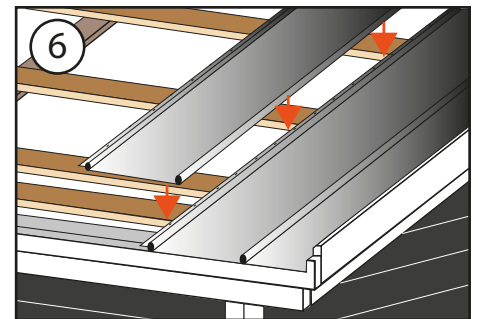
Alaräystäätaitos on -profiililevyissä valmiina.



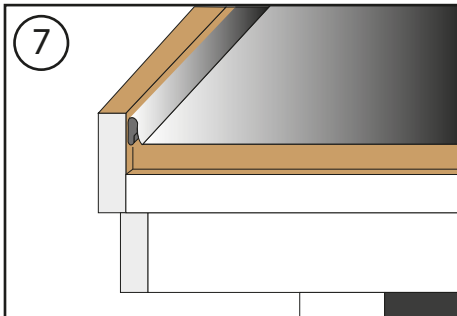
Täsmää ensimmäinen katelevy alaräystään reunaan ja kiinnitä alimpaan apuruoteeseen levyn reunojen reijistä. Levyn asennuksessa laita äänieristysnauha keskelle levyä. Jätä molempiin päihin 30 cm varat – sekä alaräystäälle, että harjalle. Varat helpottavat asentamista.



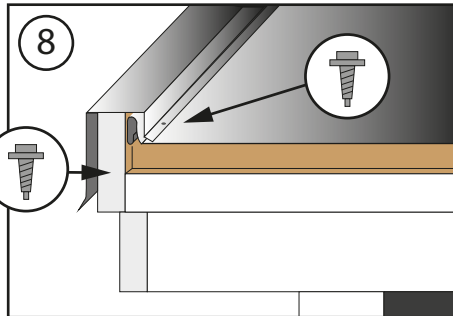
Katelevyt saadaan suoraankulmaan myös näin: Kertomalla pituusmitat 3, 4 ja 5 samoilla luvuilla, kulma säilyy 90°. Tarkkuus paranee kun mitat ovat pidemmät.



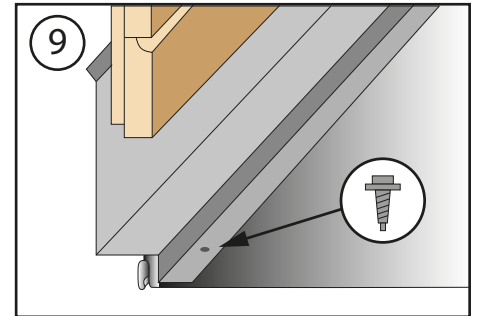
Lukitse katelevyt järjestyksessä ruuveilla ruoteisiin. Tarkista alalistan suoruus esim. linjalangan avulla.



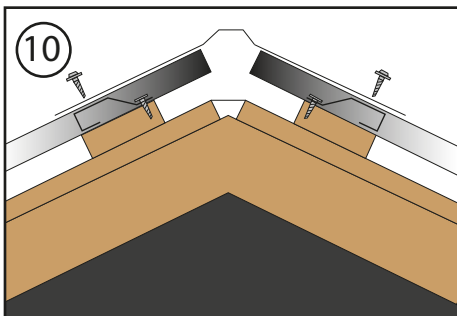
Viimeisen lukkolevyn asennuksessa huomioitavaa: hyötyleveys 485 mm. Jos ei ole mahdollista toteuttaa lapetta niin että levyjako menee täysillä levyillä. Pitää viimeinen pelti halkaista ja levyn reuna kantata/taittaa ylös.



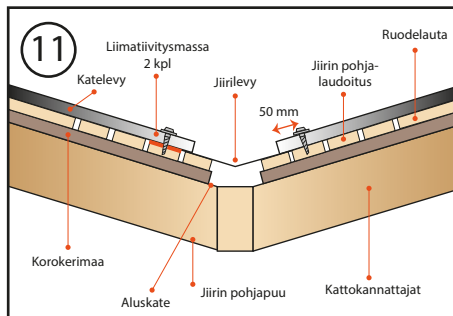
Kiinnitä päätyräystäslista ruuveilla.



Ruuvaa liittämälista kiinni katelevyyn n. 1 m välein.



Harjalla tiivistyslista kiinnitetään kateen läpi ruoteeseen. Harjalista ruuvataan tiivistyslistoihin kateruuveilla n. 500 mm välein.



Leikkaa katelevyt jiiriin (n. 100 mm jiirin keskilinjasta). Vedä liimatiivitusmassa jiirin suuntaisesti katelevyn ja jiirilevyn väliin. Kiinnitä katelevyt alareunastaan pohjalauoitukseen (3 ruuvia/levy), jolloin myös jiirilevy lukkiutuu. Noin 50 mm leikatun reunan yläpuolelta.



PELTI-PORI

www.peltipori.fi / p. 050 575 3434